



隔离智能温度变送器，带 HART 协议 型号 TPT23

产品特征：

- 输入热电阻和热电偶信号
- 高精度
- 输出 4 ... 20 mA+HART
- 输入和输出隔离
- 通过连接器和电脑连接，使用tuhlen专用软件进行参数配置；或者使用HART通讯器进行参数配置

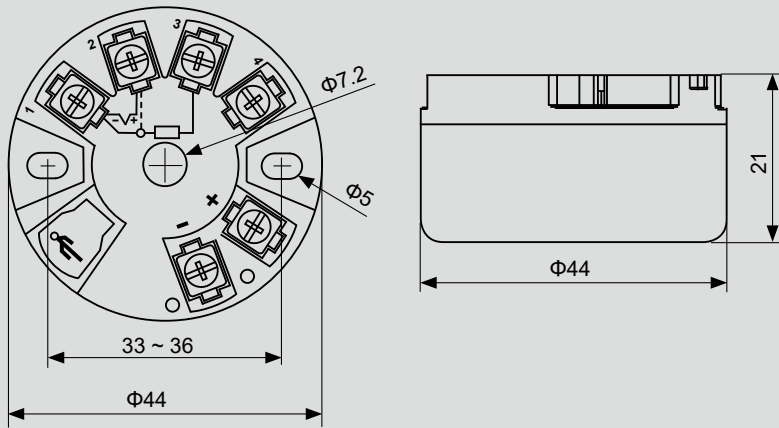
应用：

- 过程工业
- 机械制造和工厂建设

技术参数：

输入参数										
测量元件	热电阻				热电偶					
传感器类型	Pt100	Cu50	B	E	J	K	N	R	S	T
最大可配置测量范围【°C】	-200 ~ 850	-50 ~ 150	400 ~ 1800	-100 ~ 1000	-100 ~ 1200	-180 ~ 1372	-180 ~ 1300	-50 ~ 1760	-50 ~ 1768	-200 ~ 400
最小测量范围	10 K	10 K	500 K	50 K	50 K	50 K	50 K	500 K	500 K	50 K
精度	≤100 °C : 0.2% >100 °C : 0.1%		≤300 °C : 0.2% >300 °C : 0.1%			≤500 °C : 0.2% >500 °C : 0.1%				
冷端补偿						补偿精度 : ≤ ± 1 K 补偿范围 : -20 ... +60 °C				
供电电压	12 ... 40 V DC									
输出参数										
输出信号	4 ... 20 mA+HART, 2- 线制									
响应时间	0.7 秒达到最终值的 90%									
阻尼, 可配置	关闭; 配置范围 1 至 4 秒									
单位	°C, °F, K									
负载	≤(UB-12) / 0.021									
输出限制	下限 : 3.8 mA 上限 : 21 mA									
温度漂移	≤ ± 0.0075 % FS / K									
环境条件										
环境温度范围	-40 .. +80 °C									
储存温度范围	-40 .. +100 °C									
相对湿度	10% ~ 90%									
抗振动性 符合 EN 60068-2-6 at 2 .. 150 Hz	≤ 4 g									
防护等级 符合 DIN EN 60529	IP 00									
其他参数										
绝缘强度	1500V AC; 1 分钟 (输入和输出之间)									
绝缘电阻	≥100MQ; 500V DC (输入和输出之间)									
工厂配置										
测量元件	Pt100									
连接方法	3 - 线制									
测量范围	0 .. +150 °C									
阻尼	关闭									

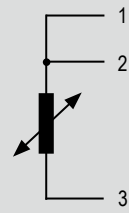
外形尺寸：



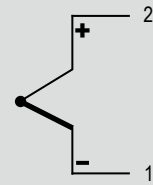
电气连接：

输入

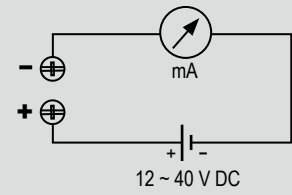
RTD



热电偶



输出



注：

本手册中的信息与所述的操作条件和应用有关。对于未描述的应用或操作条件，请联系相关技术部门。以技术修改为准。