



## 热电阻温度计 型号 TPR23

### 产品特征：

- 测量范围从 -50 °C 至 600 °C
- 可更换测量探头
- Pt100测量元件
- 交货时间短
- 4...20mA 输出信号可选
- 过程连接和探杆材质为316
- 适用于高压

### 应用：

- 直接安装到过程工艺中
- 机械制造
- 电机
- 管道和容器
- 一般应用
- 加热和冷却回路、空调技术

### 技术参数：

<b>输入参数</b>	
测量范围	-50 ... +600 °C
测量元件	PT100
测量插入件	可更换
过程连接	焊接
延长管	145 mm
锥体长度	65, 125, 275 mm
插入深度	110, 140, 170, 200, 260, 400 mm
内孔直径	6, 8 mm
接液部件	316
<b>输出参数</b>	
输出信号	1×PT100, 2- 线制 1×PT100, 3- 线制 1×PT100, 4- 线制 2×PT100, 2- 线制 2×PT100, 3- 线制 2×PT100, 4- 线制 4 ... 20mA, 2- 线制
测量元件公差值 符合 IEC 60751	B 级 A 级
响应时间	$t_{90} < 25 \text{ S}$ $t_{90} < 66 \text{ S}$
电气连接	符合 DIN 43729 标准 B 型接线盒
<b>环境条件</b>	
环境温度范围	-40 ... +80 °C
储存温度范围	-40 ... +80 °C
防护等级 符合 DIN EN 60529	IP 65
<b>变送器</b>	
测量范围	-50 ... +600 °C
量程范围	通过软件进行参数配置
供电电压	12 ... 40 V DC
输入信号	PT100, 3- 线制
输出信号	4 ... 20 mA, 2- 线制
负载	$\leq (UB-12) / 0.021$
温度漂移	$\leq \pm 0.01 \% \text{ FS} / \text{K}$
输出限制	下限 : 3.8 mA 上限 : 21 mA
环境温度范围	-40 ... +80 °C

## 产品代码：

TPR23 - X - XX - XXX - XXX - XXX

### 精度等级

B = B 级  
A = A 级

### 输出信号

12 = 1×PT100, 2- 线制  
13 = 1×PT100, 3- 线制  
14 = 1×PT100, 4- 线制  
22 = 2×PT100, 2- 线制  
23 = 2×PT100, 3- 线制  
24 = 2×PT100, 4- 线制  
2A = 4 ... 20 mA, 2- 线制

### 温度范围

540 = -50 ... +400 °C 仅对 PT100 输出  
010 = 0 ... +100 °C 仅对 4 ... 20 mA 输出  
020 = 0 ... +200 °C 仅对 4 ... 20 mA 输出  
025 = 0 ... +250 °C 仅对 4 ... 20 mA 输出  
030 = 0 ... +300 °C 仅对 4 ... 20 mA 输出  
040 = 0 ... +400 °C 仅对 4 ... 20 mA 输出  
310 = 0 ... +500 °C 仅对 4 ... 20 mA 输出  
315 = 0 ... +600 °C 仅对 4 ... 20 mA 输出  
325 = -50 ... +100 °C 仅对 4 ... 20 mA 输出  
510 = -50 ... +200 °C 仅对 4 ... 20 mA 输出  
520 = -50 ... +300 °C 仅对 4 ... 20 mA 输出  
525 = -50 ... +400 °C 仅对 4 ... 20 mA 输出  
530 = -50 ... +500 °C 仅对 4 ... 20 mA 输出  
540 = -50 ... +600 °C 仅对 4 ... 20 mA 输出

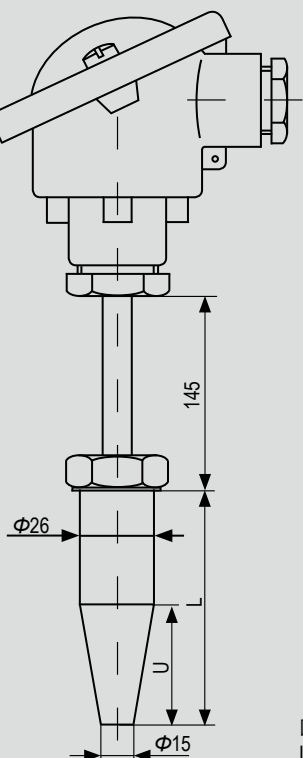
### 锥体长度

065 = 65 mm  
125 = 125 mm  
275 = 275 mm

### 插入深度

110 = 110 mm  
140 = 140 mm  
170 = 170 mm  
200 = 200 mm  
260 = 260 mm  
400 = 400 mm

## 外形尺寸：



图例：

L 插入深度  
U 锥体长度

## 注：

本手册中的信息与所描述的操作条件和应用有关。  
对于未描述的应用或操作条件，请联系相关技术部门。  
以技术修改为准。