



## 称重传感器 型号 FWT42

### 产品特征：

- 测量范围从 0,5t 至 50t
- 合金钢结构
- 拉压双向应用
- 安装简单
- 高度低
- 价格便宜
- 防护等级 IP67

### 应用：

- 仪器应用
- 生产线
- 测量和监测设备
- 夹具和专用机器
- 测试仪器
- 制造工厂

### 技术参数：

最大载重量	t	0.5 / 1 / 2 / 5 / 7 / 10 / 20 / 25 / 30 / 40 / 50
零点温度漂移	% FS / 10°C	≤ ± 0.03
温度灵敏度漂移	% FS / 10°C	≤ ± 0.03
非线性	% FS	≤ ± 0.05
滞后	% FS	≤ ± 0.03
重复性	% FS	≤ ± 0.03
蠕变 (30 分钟)	% FS	≤ ± 0.05
输出灵敏度	mV/V	2.0 ± 1%
零点输出	% FS	≤ ± 2
激励电压	V	5 ... 15
输入电阻	Ω	750 ± 10
输出电阻	Ω	700 ± 5
绝缘电阻 (100 V DC)	MΩ	≥ 5000
安全过载	% FS	150
极限过载	% FS	200
温度补偿范围	°C	-10 ... +60
工作温度范围	°C	-20 ... +80
弹性体材质		合金钢
电缆线尺寸		Φ5 × 3000 mm
防护等级 符合 DIN EN 60529		IP67

## 产品代码：

FWT42 - XXX - XX X

### 最大载重量

350 = 0.5 t  
 410 = 1 t  
 420 = 2 t  
 450 = 5 t  
 470 = 7 t  
 510 = 10 t  
 520 = 20 t  
 525 = 25 t  
 530 = 30 t  
 540 = 40 t  
 550 = 50 t

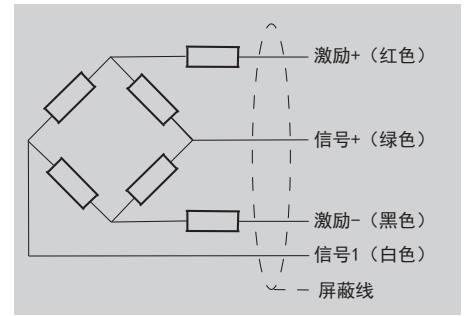
### 输出信号

M4 = 2.0 mV/V, 4-线  
 AC = 4 ... 20 mA, 3-线, 电缆放大器  
 VC = 0 ... 10 V, 3-线, 电缆放大器  
 EA = 外置 4 ... 20 mA 放大器  
 EV = 外置 0 ... 10 V 放大器

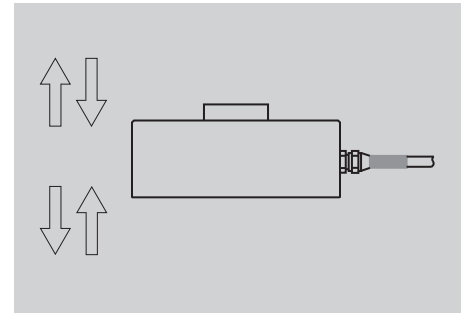
### 显示仪表

Z = 无  
 E = LED 显示器

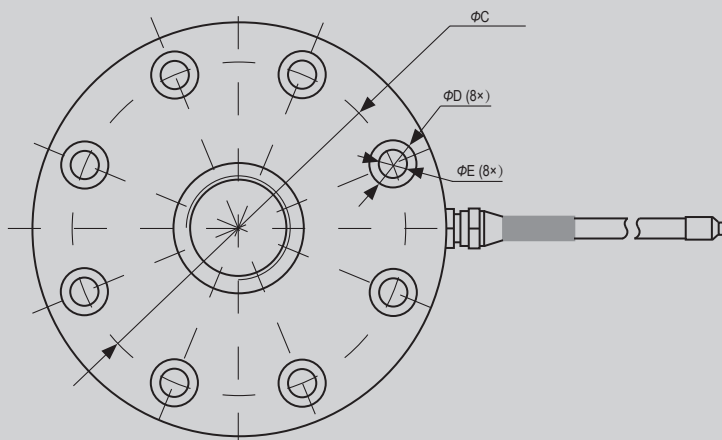
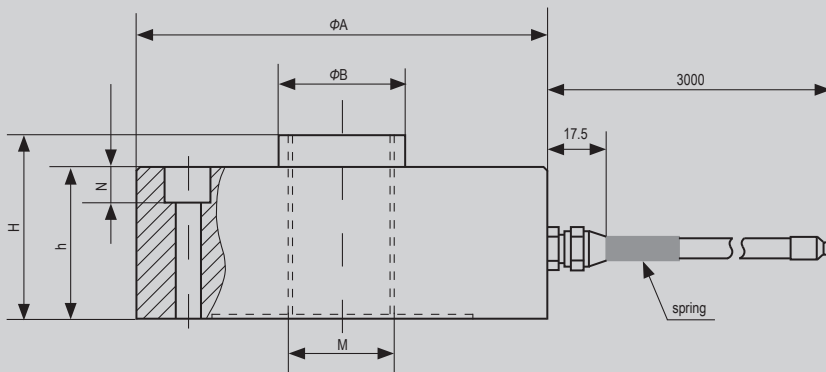
## 电气连接：



## 受力方式：



## 外形尺寸：



量程 (t)	$\phi A$	$\phi B$	$\phi C$	$\phi D$	$\phi E$	H	h	N	M
0.5 / 1 / 2 / 5 / 7	105	32	89	10.5	6.5	37	34	7.2	M16×1.5
10 / 20 / 25	125	39	101.8	14	8.6	56	46	11	M30×1.5
30 / 40 / 50	145	60	116.8	18	10.5	65	54	13	M40×1.5

## 注：

本手册中的信息与所述的操作条件和应用有关。对于未描述的应用或操作条件，请联系相关技术部门。以技术修改为准。