



称重传感器 型号 FWT41

产品特征：

- 测量范围从 0,5 kN 至 100 kN
- 不锈钢结构
- 拉压双向应用
- 安装简单
- 高度低
- 价格便宜
- 防护等级 IP67

应用：

- 仪器应用
- 生产线
- 测量和监测设备
- 夹具和专用机器
- 测试仪器
- 制造工厂

技术参数：

| | | |
|----------------------|-------------|---|
| 最大载重量 | kN | 0.5 / 1 / 2 / 3 / 5 / 10 / 20 / 30 / 50 / 100 |
| 零点温度漂移 | % FS / 10°C | ≤ ± 0.05 |
| 温度灵敏度漂移 | % FS / 10°C | ≤ ± 0.05 |
| 非线性 | % FS | ≤ ± 0.5 |
| 滞后 | % FS | ≤ ± 0.1 |
| 重复性 | % FS | ≤ ± 0.1 |
| 蠕变 (30 分钟) | % FS | ≤ ± 0.1 |
| 输出灵敏度 | mV/V | 1.0 ± 10% |
| 零点输出 | % FS | ≤ ± 2 |
| 激励电压 | V | 5 ... 15 |
| 输入电阻 | Ω | 780 ± 10 |
| 输出电阻 | Ω | 700 ± 5 |
| 绝缘电阻 (100 V DC) | MΩ | ≥ 5000 |
| 安全过载 | % FS | 150 |
| 极限过载 | % FS | 200 |
| 温度补偿范围 | °C | -10 ... +60 |
| 工作温度范围 | °C | -30 ... +70 |
| 弹性体材质 | | 不锈钢 |
| 电缆线尺寸 | | Φ3 × 2000 mm |
| 防护等级 符合 DIN EN 60529 | | IP67 |

产品代码：

FWT41 - XXX - XX X

最大载重量

250 = 0.5 kN
 310 = 1 kN
 320 = 2 kN
 330 = 3 kN
 350 = 5 kN
 410 = 10 kN
 420 = 20 kN
 430 = 30 kN
 450 = 50 kN
 510 = 100 kN

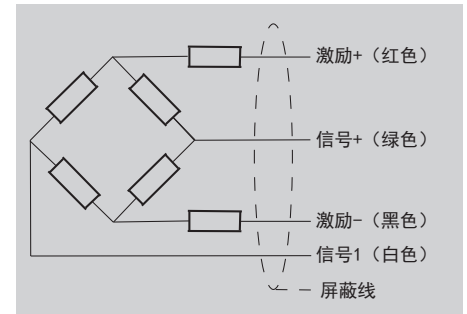
输出信号

M4 = 1.0 mV/V, 4-线
 AC = 4 ... 20 mA, 3-线, 电缆放大器
 VC = 0 ... 10 V, 3-线, 电缆放大器
 EA = 外置 4 ... 20 mA 放大器
 EV = 外置 0 ... 10 V 放大器

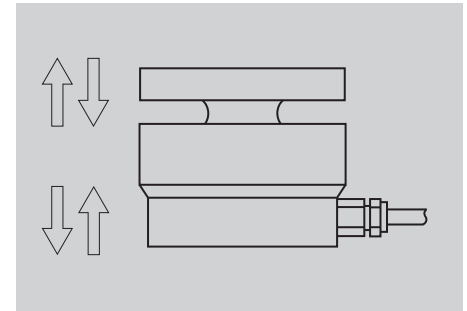
显示仪表

Z = 无
 E = LED 显示器

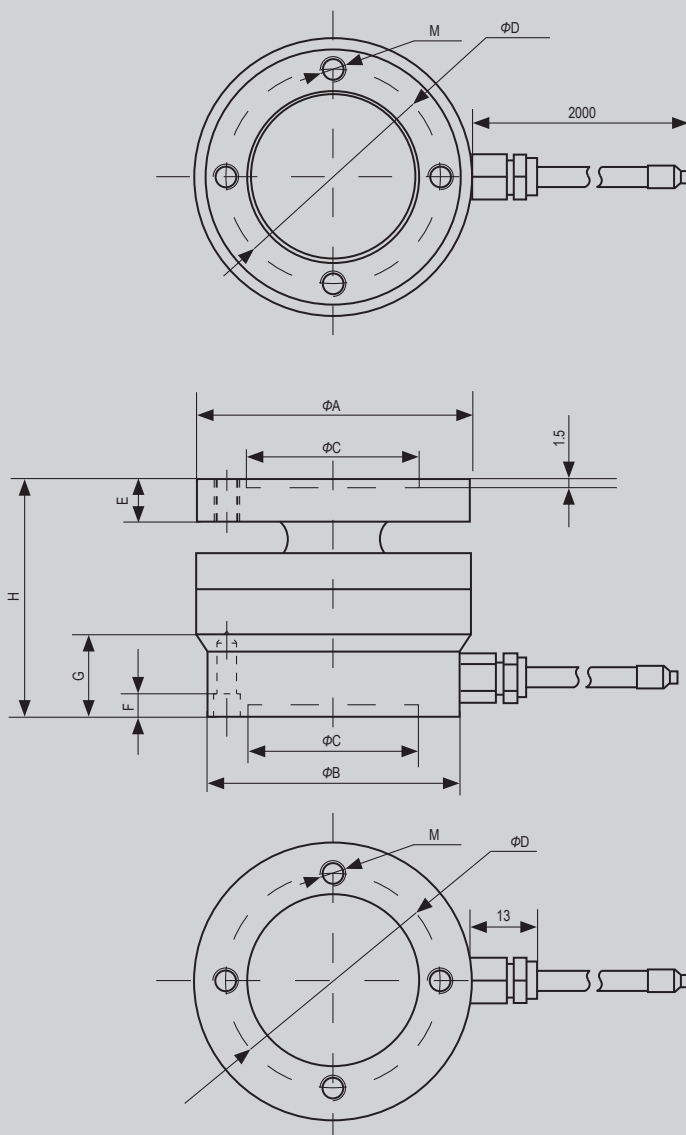
电气连接：



受力方式：



外形尺寸：



| 量程 (kN) | ΦA | ΦB | ΦC | ΦD | E | F | G | H | M |
|--------------------------|----|----|----|----|-----|-----|----|----|----------|
| 0.5 / 1 / 2 / 3 / 5 / 10 | 54 | 50 | 34 | 42 | 8.5 | 5 | 13 | 47 | M5(8×) |
| 20 / 30 / 50 / 100 | 95 | 90 | 55 | 70 | 15 | 5.5 | 20 | 72 | M10(16×) |

注：

本手册中的信息与所描述的操作条件和应用有关。对于未描述的应用或操作条件，请联系相关技术部门。以技术修改为准。