



## 称重传感器 型号 FWT32

### 产品特征：

- 测量范围从 1 kN 至 5 kN
- 不锈钢结构
- 拉压双向应用
- 安装简单
- 高度低
- 价格便宜
- 防护等级 IP66

### 应用：

- 仪器应用
- 生产线
- 测量和监测设备
- 夹具和专用机器
- 测试仪器
- 制造工厂

### 技术参数：

最大载重量	kN	1 / 2 / 5
零点温度漂移	% FS /10°C	≤ ± 0.05
温度灵敏度漂移	% FS /10°C	≤ ± 0.05
非线性	% FS	≤ ± 0.5
滞后	% FS	≤ ± 0.1
重复性	% FS	≤ ± 0.1
蠕变 (30 分钟)	% FS	≤ ± 0.1
输出灵敏度	mV/V	1.5 ± 10%
零点输出	% FS	≤ ± 2
激励电压	V	5 ... 15
输入电阻	Ω	385 ± 10
输出电阻	Ω	350 ± 5
绝缘电阻 (100 V DC)	MΩ	≥ 5000
安全过载	% FS	150
极限过载	% FS	200
温度补偿范围	°C	-10 ... +60
工作温度范围	°C	-20 ... +80
弹性体材质		不锈钢
电缆线尺寸		Φ5 × 1500 mm
防护等级 符合 DIN EN 60529		IP66

## 产品代码：

FWT32 - XXX - XX X

### 最大载重量

310 = 1 kN  
320 = 2 kN  
350 = 5 kN

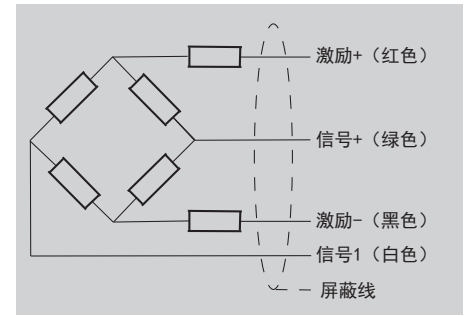
### 输出信号

M4 = 1.5 mV/V, 4-线  
AC = 4 ... 20 mA, 3-线, 电缆放大器  
VC = 0 ... 10 V, 3-线, 电缆放大器  
EA = 外置 4 ... 20 mA 放大器  
EV = 外置 0 ... 10 V 放大器

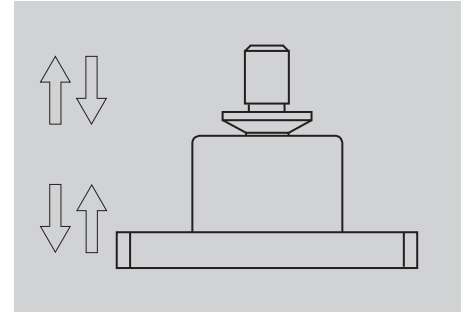
### 显示仪表

Z = 无  
E = LED 显示器

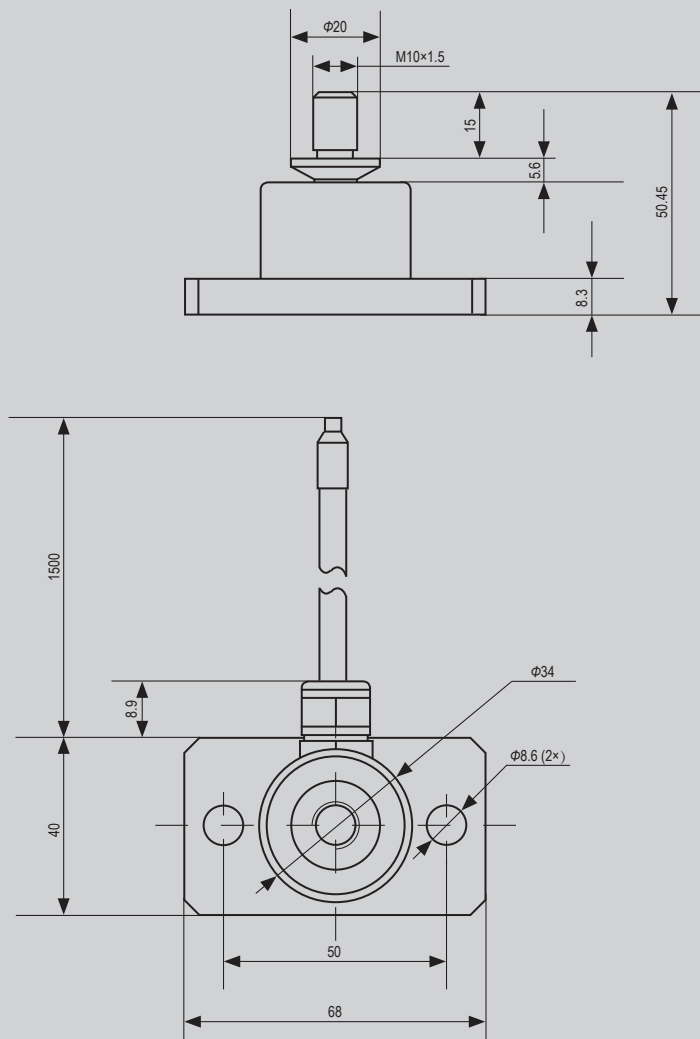
## 电气连接：



## 受力方式：



## 外形尺寸：



## 注：

本手册中的信息与所述的操作条件和应用有关。对于未描述的应用或操作条件，请联系相关技术部门。以技术修改为准。