



## 称重传感器 型号 FWT05

### 产品特征：

- 测量范围从 50 kg 至 7,5 t
- 合金钢结构
- 拉压双向应用
- 安装简单
- 稳健设计
- 防护等级 IP65

### 应用：

- 仪器应用
- 生产线
- 测量和监测设备
- 夹具和专用机器
- 测试仪器
- 制造工厂

### 技术参数：

最大载重量	kg t	50 / 100 / 150 / 200 / 300 / 500 1 / 1.5 / 2 / 2.5 / 3 / 5 / 7.5
零点温度漂移	% FS /10°C	≤ ± 0.025
温度灵敏度漂移	% FS /10°C	≤ ± 0.025
非线性	% FS	≤ ± 0.03
滞后	% FS	≤ ± 0.03
重复性	% FS	≤ ± 0.03
蠕变 (30 分钟)	% FS	≤ ± 0.03
输出灵敏度	mV/V	2.0 ± 5%
零点输出	% FS	≤ ± 2
激励电压	V	5 ... 15
输入电阻	Ω	385 ± 10
输出电阻	Ω	350 ± 5
绝缘电阻 (100 V DC)	MΩ	≥ 5000
安全过载	% FS	150
极限过载	% FS	200
温度补偿范围	°C	-10 ... +60
工作温度范围	°C	-20 ... +80
弹性体材质		合金钢
电缆线尺寸		Φ5 × 3000 mm
防护等级 符合 DIN EN 60529		IP65

## 产品代码：

FWT05 - XXX - XX X

### 最大载重量

250 = 50 kg  
 310 = 100 kg  
 315 = 150 kg  
 320 = 200 kg  
 330 = 300 kg  
 350 = 500 kg  
 410 = 1 t  
 415 = 1.5 t  
 420 = 2 t  
 425 = 2.5 t  
 430 = 3 t  
 450 = 5 t  
 475 = 7.5 t

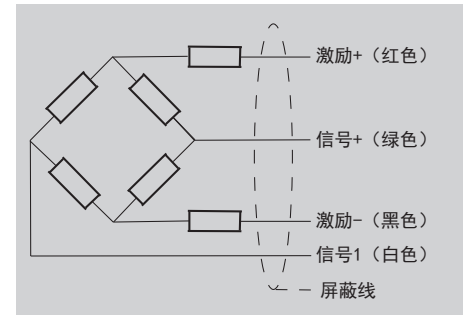
### 输出信号

M4 = 2.0 mV/V, 4-线  
 AC = 4 ... 20 mA, 3-线, 电缆放大器  
 VC = 0 ... 10 V, 3-线, 电缆放大器  
 EA = 外置 4 ... 20 mA 放大器  
 EV = 外置 0 ... 10 V 放大器

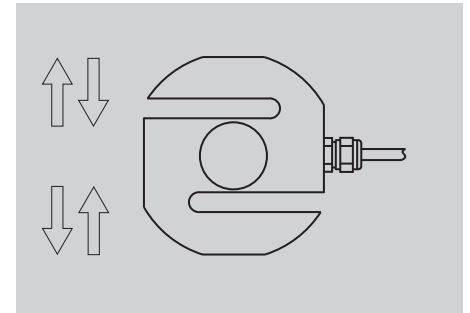
### 显示仪表

Z = 无  
 E = LED 显示器

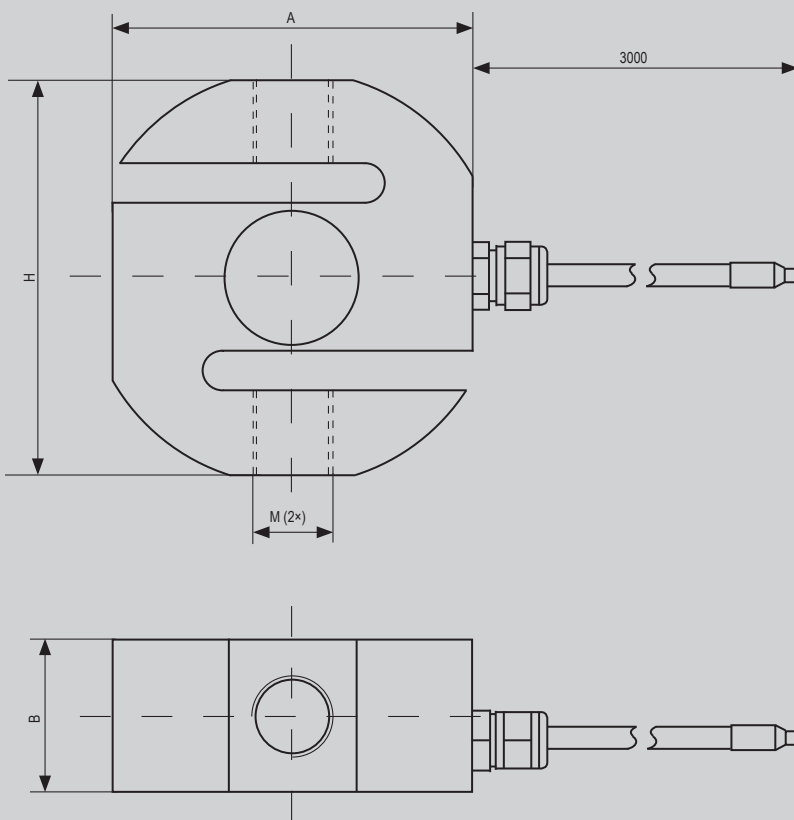
## 电气连接：



## 受力方式：



## 外形尺寸：



量程	A	B	H	M
50 / 100 / 150 / 200 / 300 / 500 kg	52.5	22	59.5	M12
1 / 1.5 / 2 / 2.5 t	71	30	78	M16×2
3 / 5 t	91	45	90	M24×2
7.5 t	163	50	163	M30×2

## 注：

本手册中的信息与所述的操作条件和应用有关。对于未描述的应用或操作条件，请联系相关技术部门。以技术修改为准。