

称重传感器 型号 FWS09

产品特征：

- 测量范围从 6 kg 至 20 kg
- 铝合金结构
- 精度高
- 安装简单
- 抗偏载能力强
- 安装高度低
- 简单力测量
- 防护等级 IP65

应用：

- 小型平台称
- 生产线
- 仪表制造
- 电子秤
- 测试设备
- 工业称重系统

技术参数：

最大载重量	kg	6 / 10 / 15 / 20
零点温度漂移	% FS /10°C	≤ ± 0.02
温度灵敏度漂移	% FS /10°C	≤ ± 0.02
非线性	% FS	≤ ± 0.02
滞后	% FS	≤ ± 0.02
重复性	% FS	≤ ± 0.02
蠕变 (30 分钟)	% FS	≤ ± 0.17
输出灵敏度	mV/V	2.0 ± 5%
零点输出	% FS	≤ ± 2
激励电压	V	5 ... 15
输入电阻	Ω	410 ± 10
输出电阻	Ω	350 ± 5
绝缘电阻 (100 V DC)	MΩ	≥ 5000
安全过载	% FS	150
极限过载	% FS	200
温度补偿范围	°C	-10 ... +40
工作温度范围	°C	-20 ... +60
弹性体材质		铝合金
台面尺寸		100 × 150 mm
电缆线尺寸		Φ3 × 450 mm
防护等级 符合 DIN EN 60529		IP65

产品代码：

FWS09 - XXX - XX X

最大载重量

206 = 6 kg
210 = 10 kg
215 = 15 kg
220 = 20 kg

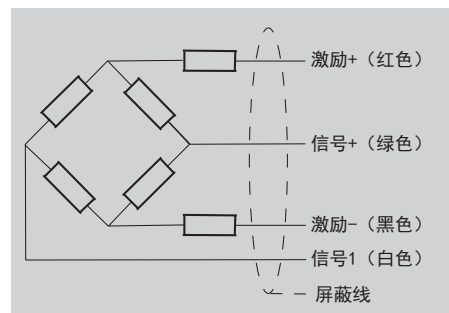
输出信号

M4 = 2.0 mV/V, 4-线
AC = 4 ... 20 mA, 3-线, 电缆放大器
VC = 0 ... 10 V, 3-线, 电缆放大器
EA = 外置 4 ... 20 mA 放大器
EV = 外置 0 ... 10 V 放大器

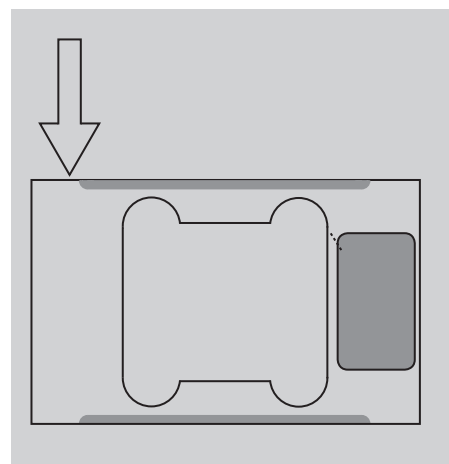
显示仪表

Z = 无
E = LED 显示器

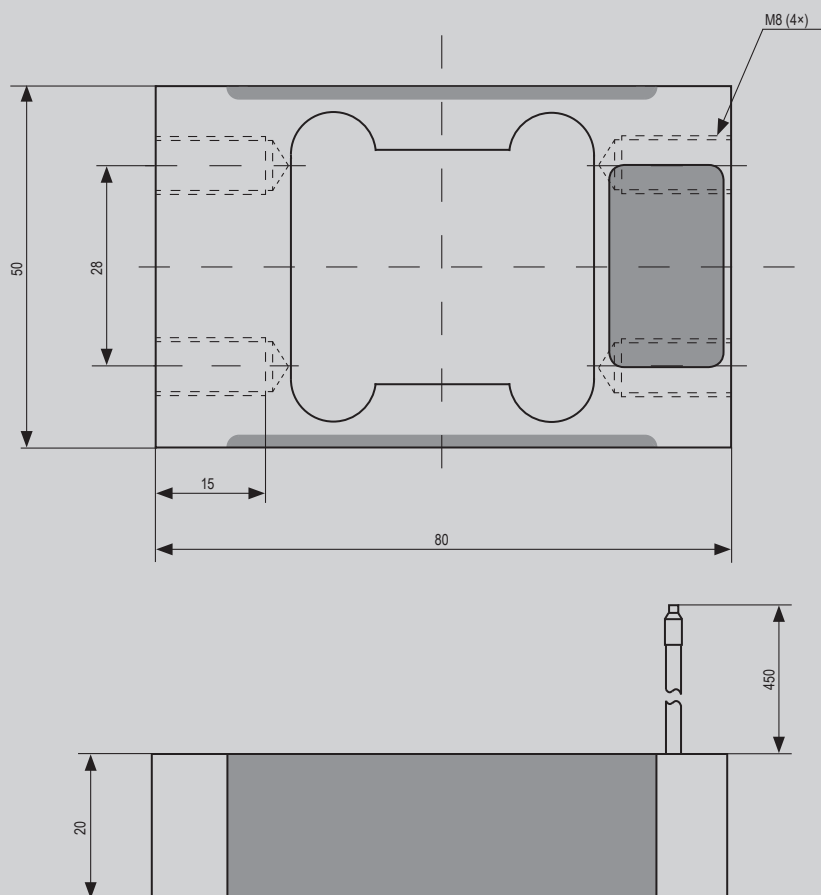
电气连接：



受力方式：



外形尺寸：



注：

本手册中的信息与所描述的操作条件和应用有关。
对于未描述的应用或操作条件，请联系相关技术部门。
以技术修改为准。