



称重传感器 型号 FWR01

产品特征：

- 测量范围从 0,3 t 至 45 t
- 不锈钢结构
- 稳健设计
- 形变量小
- 非常低的安装高度
- 安装简单
- 防护等级 IP65

应用：

- 工程设备
- 力测量
- 测量和监测设备
- 生产线
- 电子汽车衡
- 称重系统

技术参数：

最大载重量	t	0,3 / 0,5 / 1 / 2 / 5 / 10 / 15 / 20 / 30 / 45
零点温度漂移	% FS / 10°C	≤ ± 0.05
温度灵敏度漂移	% FS / 10°C	≤ ± 0.05
非线性	% FS	≤ ± 5
滞后	% FS	≤ ± 1
重复性	% FS	≤ ± 0.5
蠕变 (30 分钟)	% FS	≤ ± 0.5
输出灵敏度	mV/V	1.0 ± 10%
零点输出	% FS	≤ ± 2
激励电压	V	5 ... 10
输入电阻	Ω	385 ± 30
输出电阻	Ω	350 ± 5
绝缘电阻 (100 V DC)	MΩ	≥ 5000
安全过载	% FS	150
极限过载	% FS	200
温度补偿范围	°C	-10 ... +60
工作温度范围	°C	-20 ... +80
弹性体材质		不锈钢
电缆线尺寸		Φ3 × 1500 mm
防护等级 符合 DIN EN 60529		IP65

产品代码：

FWR01 - XXX - XX X

最大载重量

330 = 0,3 t
 350 = 0,5 t
 410 = 1 t
 420 = 2 t
 450 = 5 t
 510 = 10 t
 515 = 15 t
 520 = 20 t
 530 = 30 t
 545 = 45 t

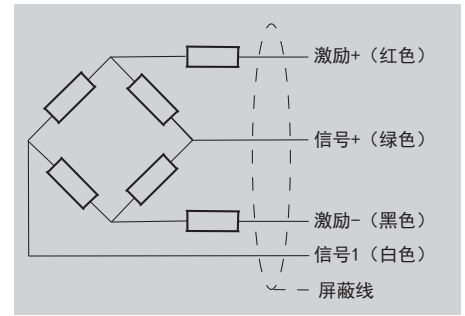
输出信号

M4 = 1.0 mV/V, 4-线
 AC = 4 ... 20 mA, 3-线, 电缆放大器
 VC = 0 ... 10 V, 3-线, 电缆放大器
 EA = 外置 4 ... 20 mA 放大器
 EV = 外置 0 ... 10 V 放大器

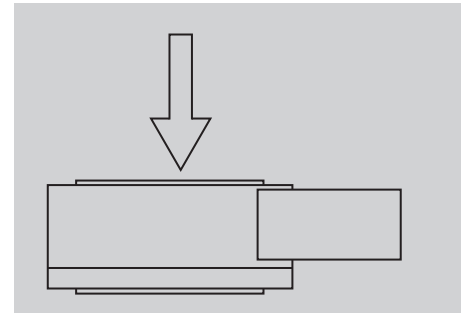
显示仪表

Z = 无
 E = LED 显示器

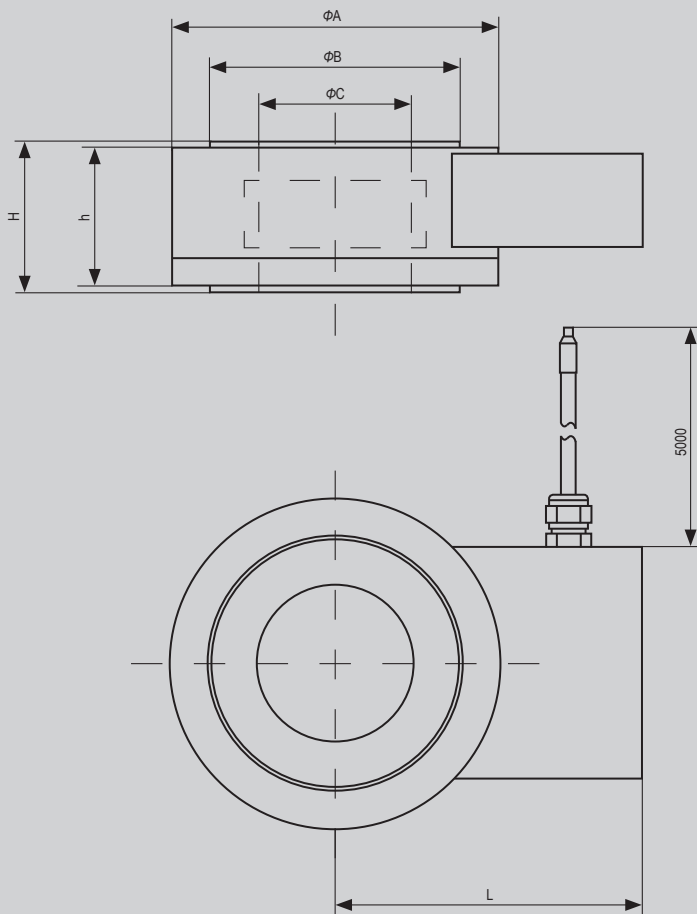
电气连接：



受力方式：



外形尺寸：



量程 (t)	ΦA	ΦB	ΦC	H	h	L
0,3 / 0,5 / 1 / 2	34	24	16	15	14	32
5 / 10 / 15 / 20	69	54	32	50	49	49.5
30 / 45	95	78	50	50	49	62.5

注：

本手册中的信息与所述的操作条件和应用有关。对于未描述的应用或操作条件，请联系相关技术部门。以技术修改为准。