



## 称重传感器 型号 FWC17

### 产品特征：

- 测量范围从 20 kg 至 10 t
- 不锈钢结构
- 稳健设计
- 紧凑型小尺寸
- 非常低的安装高度
- 安装简单
- 防护等级 IP67

### 应用：

- 工程设备
- 力测量
- 测量和监测设备
- 生产线
- 测试和设备制造
- 特殊设备和机械

### 技术参数：

最大载重量	kg	20 / 30 / 50 / 100 / 150 / 200 / 300 / 500
	t	1 / 1.5 / 2 / 3 / 5 / 6 / 7.5 / 10
零点温度漂移	% FS /10°C	≤ ± 0.05
温度灵敏度漂移	% FS /10°C	≤ ± 0.05
非线性	% FS	≤ ± 0.5
滞后	% FS	≤ ± 0.25
重复性	% FS	≤ ± 0.25
蠕变 (30 分钟)	% FS	≤ ± 0.1
输出灵敏度	mV/V	1.5 ± 10%
零点输出	% FS	≤ ± 3
激励电压	V	5 ... 15
输入电阻	Ω	350 ± 10
输出电阻	Ω	350 ± 3
绝缘电阻 (100 V DC)	MΩ	≥ 5000
安全过载	% FS	150
极限过载	% FS	200
温度补偿范围	°C	-10 ... +60
工作温度范围	°C	-20 ... +80
弹性体材质		不锈钢
电缆线尺寸		Φ4 × 3000 mm
防护等级 符合 DIN EN 60529		IP67

## 产品代码：

FWC17 - XXX - XX X

### 最大载重量

220 = 20 kg  
 230 = 30 kg  
 250 = 50 kg  
 310 = 100 kg  
 315 = 150 kg  
 320 = 200 kg  
 330 = 300 kg  
 350 = 500 kg  
 410 = 1 t  
 415 = 1.5 t  
 420 = 2 t  
 430 = 3 t  
 450 = 5 t  
 460 = 6 t  
 475 = 7.5 t  
 810 = 10 t

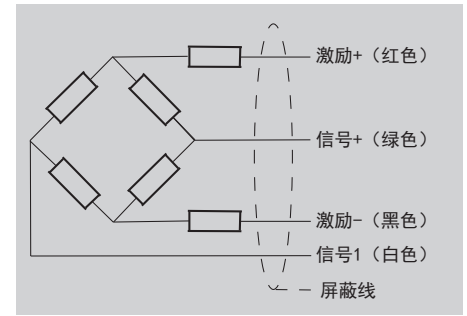
### 输出信号

M4 = 1.5 mV/V, 4-线  
 AC = 4 ... 20 mA, 3-线, 电缆放大器  
 VC = 0 ... 10 V, 3-线, 电缆放大器  
 EA = 外置 4 ... 20 mA 放大器  
 EV = 外置 0 ... 10 V 放大器

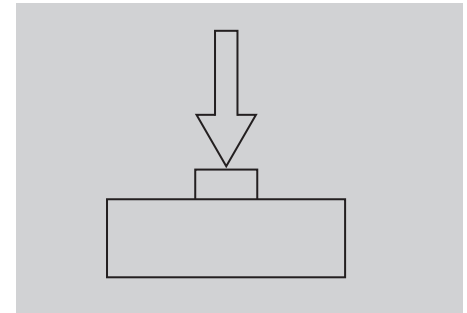
### 显示仪表

Z = 无  
 E = LED 显示器

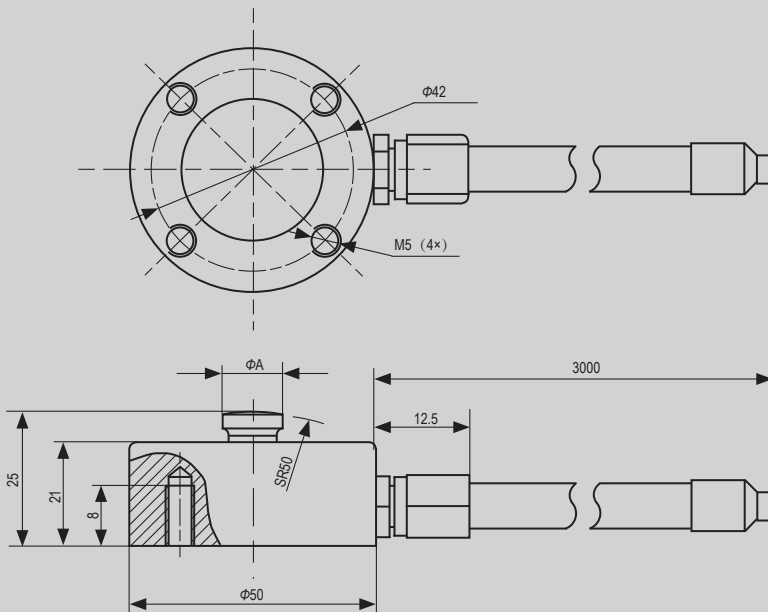
## 电气连接：



## 受力方式：



## 外形尺寸：



量程	ΦA
20 / 30 / 50 / 100 / 150 / 200 / 300 / 500 kg	13
1 / 1.5 / 2 t	13
3 / 5 t	16
6 / 7.5 / 10 t	21

## 注：

本手册中的信息与所述的操作条件和应用有关。对于未描述的应用或操作条件，请联系相关技术部门。以技术修改为准。