



## 称重传感器 型号 FWC14

### 产品特征：

- 测量范围从 5 kg 至 2000 kg
- 不锈钢结构
- 稳健设计
- 紧凑型小尺寸
- 非常低的安装高度
- 安装简单
- 防护等级 IP65

### 应用：

- 工程设备
- 力测量
- 测量和监测设备
- 生产线
- 测试和设备制造
- 特殊设备和机械

### 技术参数：

最大载重量	kg	5 / 10 / 20 / 50 / 100 / 200 / 500 1000 / 1500 / 2000
零点温度漂移	% FS /10°C	≤ ± 0.05
温度灵敏度漂移	% FS /10°C	≤ ± 0.05
非线性	% FS	≤ ± 0.5
滞后	% FS	≤ ± 0.25
重复性	% FS	≤ ± 0.25
蠕变 (30 分钟)	% FS	≤ ± 0.1
输出灵敏度	mV/V	1.5 ± 10%
零点输出	% FS	≤ ± 2
激励电压	V	5 ... 10
输入电阻	Ω	350 ± 10
输出电阻	Ω	350 ± 5
绝缘电阻 (100 V DC)	MΩ	≥ 5000
安全过载	% FS	120
极限过载	% FS	200
温度补偿范围	°C	-10 ... +60
工作温度范围	°C	-20 ... +80
弹性体材质		不锈钢
电缆线尺寸		Φ3 × 1500 mm
防护等级 符合 DIN EN 60529		IP65

## 产品代码：

FWC14 - XXX - XX X

### 最大载重量

205	= 5 kg
210	= 10 kg
225	= 20 kg
250	= 50 kg
310	= 100 kg
320	= 200 kg
350	= 500 kg
410	= 1000 kg
415	= 1500 kg
420	= 2000 kg

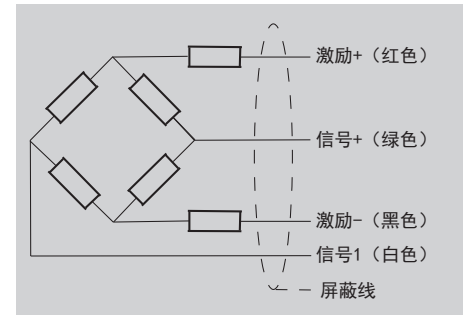
### 输出信号

M4	= 1.5 mV/V, 4-线
AC	= 4 ... 20 mA, 3-线, 电缆放大器
VC	= 0 ... 10 V, 3-线, 电缆放大器
EA	= 外置 4 ... 20 mA 放大器
EV	= 外置 0 ... 10 V 放大器

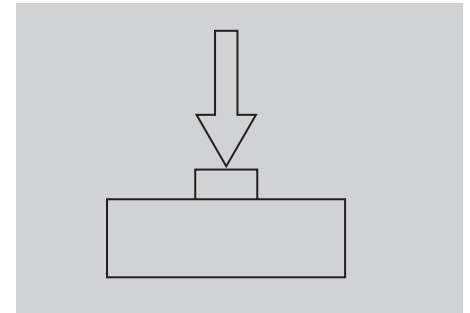
### 显示仪表

Z	= 无
E	= LED 显示器

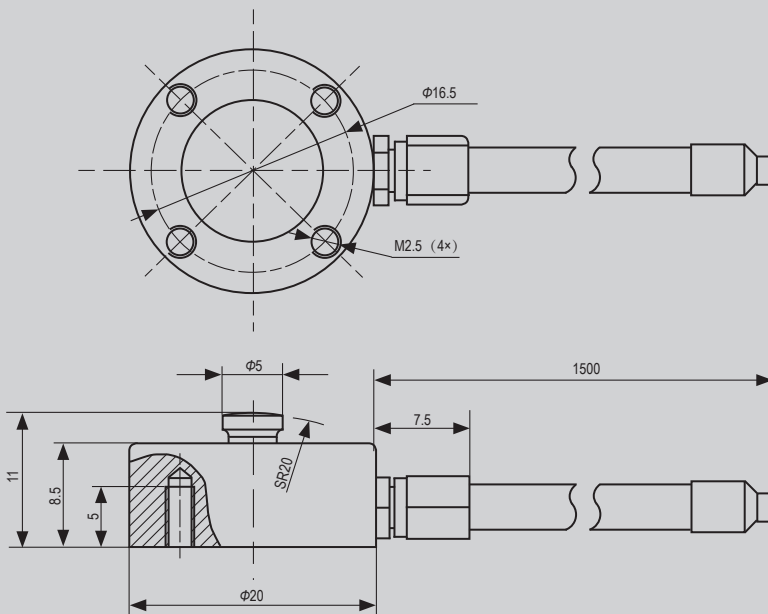
## 电气连接：



## 受力方式：



## 外形尺寸：



## 注：

本手册中的信息与所述的操作条件和应用有关。对于未描述的应用或操作条件，请联系相关技术部门。以技术修改为准。