



## 称重传感器 型号 FWC12

### 产品特征：

- 测量范围从 5 kg 至 100 kg
- 不锈钢结构
- 稳健设计
- 紧凑型小尺寸
- 非常低的安装高度
- 安装简单
- 防护等级 IP65

### 应用：

- 工程设备
- 力测量
- 测量和监测设备
- 生产线
- 测试和设备制造
- 特殊设备和机械

### 技术参数：

最大载重量	kg	5 / 10 / 20 / 30 / 50 / 100
零点温度漂移	% FS / 10°C	≤ ± 0.05
温度灵敏度漂移	% FS / 10°C	≤ ± 0.05
非线性	% FS	≤ ± 0.5
滞后	% FS	≤ ± 0.5
重复性	% FS	≤ ± 0.1
蠕变 (30 分钟)	% FS	≤ ± 0.5
输出灵敏度	mV/V	1.5 ± 10%
零点输出	% FS	≤ ± 2
激励电压	V	5 ... 10
输入电阻	Ω	350 ± 10
输出电阻	Ω	350 ± 5
绝缘电阻 (100 V DC)	MΩ	≥ 5000
安全过载	% FS	120
极限过载	% FS	150
温度补偿范围	°C	-10 ... +60
工作温度范围	°C	-20 ... +80
弹性体材质		不锈钢
电缆线尺寸		≤ 20 kg    Φ2 × 1500 mm ≥ 30 kg    Φ3 × 1500 mm
防护等级	符合 DIN EN 60529	IP65

## 产品代码：

FWC12 - XXX - XX X

### 最大载重量

205 = 5 kg  
 210 = 10 kg  
 220 = 20 kg  
 230 = 30 kg  
 250 = 50 kg  
 310 = 100 kg

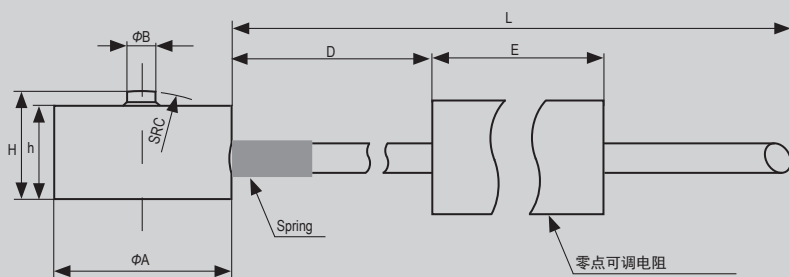
### 输出信号

M4 = 1.5 mV/V, 4-线  
 AC = 4 ... 20 mA, 3-线, 电缆放大器  
 VC = 0 ... 10 V, 3-线, 电缆放大器  
 EA = 外置 4 ... 20 mA 放大器  
 EV = 外置 0 ... 10 V 放大器

### 显示仪表

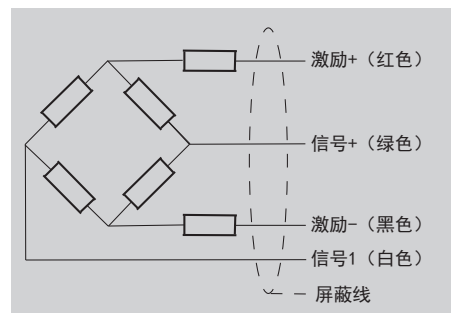
Z = 无  
 E = LED 显示器

## 外形尺寸：

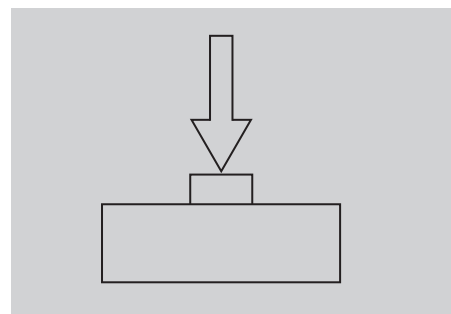


量程 (kg)	φA	φB	C	H	h	D	E	L
5	12	1	10	4	3.5	500	50	1500
10 / 20	15	1.5	10	5	4.5	500	50	1500
30 / 50	20	2	10	9.5	8	500	50	1500
100	20	3	10	9.5	8	500	50	1500

## 电气连接：



## 受力方式：



## 注：

本手册中的信息与所描述的操作条件和应用有关。对于未描述的应用或操作条件，请联系相关技术部门。以技术修改为准。