



## 称重传感器 型号 FWC11

### 产品特征：

- 测量范围从 5 kg 至 200 kg
- 不锈钢结构
- 稳健设计
- 紧凑型小尺寸
- 非常低的安装高度
- 安装简单
- 防护等级 IP65

### 应用：

- 工程设备
- 力测量
- 测量和监测设备
- 生产线
- 测试和设备制造
- 特殊设备和机械

### 技术参数：

|                      |             |                                   |
|----------------------|-------------|-----------------------------------|
| 最大载重量                | kg          | 5 / 10 / 20 / 30 / 50 / 100 / 200 |
| 零点温度漂移               | % FS / 10°C | ≤ ± 0.05                          |
| 温度灵敏度漂移              | % FS / 10°C | ≤ ± 0.05                          |
| 非线性                  | % FS        | ≤ ± 0.5                           |
| 滞后                   | % FS        | ≤ ± 0.5                           |
| 重复性                  | % FS        | ≤ ± 0.1                           |
| 蠕变 (30 分钟)           | % FS        | ≤ ± 0.5                           |
| 输出灵敏度                | mV/V        | 1.5 ± 10%                         |
| 零点输出                 | % FS        | ≤ ± 2                             |
| 激励电压                 | V           | 5 ... 7                           |
| 输入电阻                 | Ω           | 350 ± 10                          |
| 输出电阻                 | Ω           | 350 ± 5                           |
| 绝缘电阻 (100 V DC)      | MΩ          | ≥ 5000                            |
| 安全过载                 | % FS        | 120                               |
| 极限过载                 | % FS        | 150                               |
| 温度补偿范围               | °C          | -10 ... +50                       |
| 工作温度范围               | °C          | -20 ... +80                       |
| 弹性体材质                |             | 不锈钢                               |
| 电缆线尺寸                |             | Φ2 × 3000 mm                      |
| 防护等级 符合 DIN EN 60529 |             | IP65                              |

## 产品代码：

FWC11 - XXX - XX X

### 最大载重量

205 = 5 kg  
 210 = 10 kg  
 220 = 20 kg  
 230 = 30 kg  
 250 = 50 kg  
 310 = 100 kg  
 320 = 200 kg

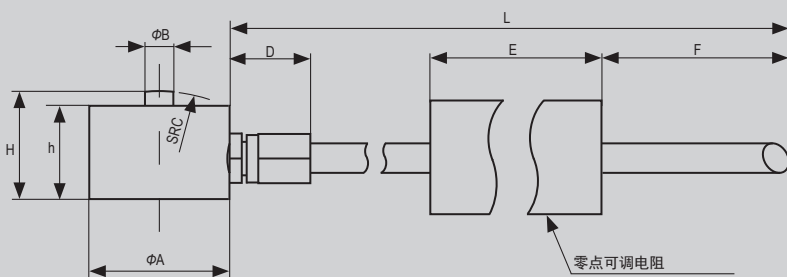
### 输出信号

M4 = 1.5 mV/V, 4-线  
 AC = 4 ... 20 mA, 3-线, 电缆放大器  
 VC = 0 ... 10 V, 3-线, 电缆放大器  
 EA = 外置 4 ... 20 mA 放大器  
 EV = 外置 0 ... 10 V 放大器

### 显示仪表

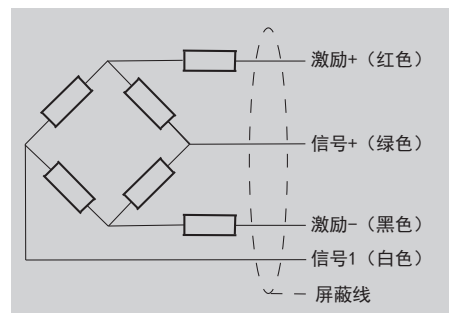
Z = 无  
 E = LED 显示器

## 外形尺寸：

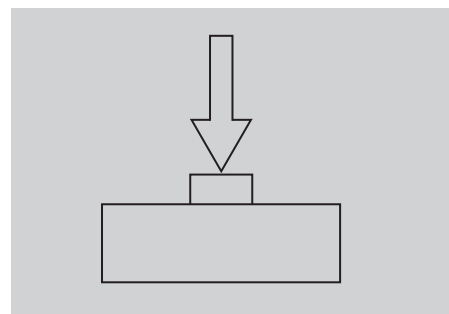


| 量程 (kg)             | ΦA | ΦB | C  | H | h   | D   | E  | F   | L    |
|---------------------|----|----|----|---|-----|-----|----|-----|------|
| 5 / 10 / 20         | 13 | 2  | 10 | 7 | 6.5 | 7.5 | 50 | 150 | 3000 |
| 30 / 50 / 100 / 200 | 13 | 3  | 18 | 7 | 6.5 | 7.5 | 50 | 150 | 3000 |

## 电气连接：



## 受力方式：



## 注：

本手册中的信息与所描述的操作条件和应用有关。对于未描述的应用或操作条件，请联系相关技术部门。以技术修改为准。