

## 称重传感器 型号 FWC10

### 产品特征：

- 测量范围从 3 kg 至 100 kg
- 不锈钢或铝合金结构
- 稳健设计
- 紧凑型小尺寸
- 非常低的安装高度
- 安装简单
- 防护等级 IP65

### 应用：

- 工程设备
- 力测量
- 测量和监测设备
- 生产线
- 测试和设备制造
- 特殊设备和机械

### 技术参数：

最大载重量	kg	3 / 5 / 10 / 20 / 30 / 50 / 100
零点温度漂移	% FS / 10°C	≤ ± 0.05
温度灵敏度漂移	% FS / 10°C	≤ ± 0.05
非线性	% FS	≤ ± 1.0
滞后	% FS	≤ ± 0.5
蠕变 (30 分钟)	% FS	≤ ± 0.5
输出灵敏度	mV/V	1.0 ± 10%
零点输出	% FS	≤ ± 2
激励电压	V	5 ... 7
输入电阻	Ω	1030 ± 80
输出电阻	Ω	1030 ± 80
绝缘电阻 (100 V DC)	MΩ	≥ 5000
安全过载	% FS	120
极限过载	% FS	150
温度补偿范围	°C	-10 ... +50
工作温度范围	°C	-20 ... +80
弹性体材质		<5 kg 铝合金 ≥5 kg 不锈钢
电缆线尺寸		Φ2 × 3000 mm
防护等级 符合 DIN EN 60529		IP65

## 产品代码：

FWC10 - XXX - XX X

### 最大载重量

103 = 3 kg  
 205 = 5 kg  
 210 = 10 kg  
 220 = 20 kg  
 230 = 30 kg  
 250 = 50 kg  
 310 = 100 kg

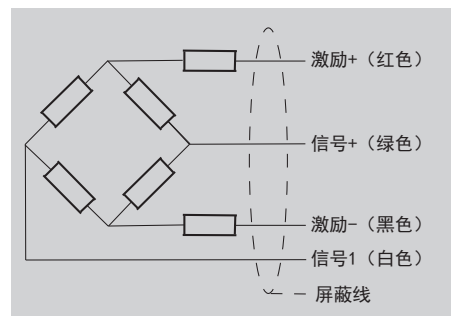
### 输出信号

M4 = 1 mV/V, 4-线  
 AC = 4 ... 20 mA, 3-线, 电缆放大器  
 VC = 0 ... 10 V, 3-线, 电缆放大器  
 EA = 外置 4 ... 20 mA 放大器  
 EV = 外置 0 ... 10 V 放大器

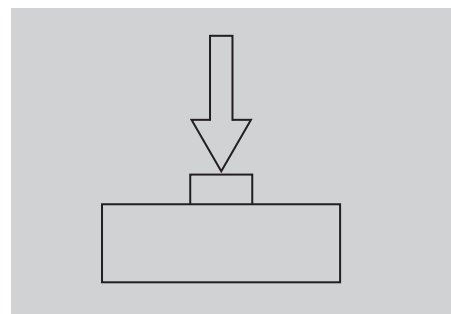
### 显示仪表

Z = 无  
 E = LED 显示器

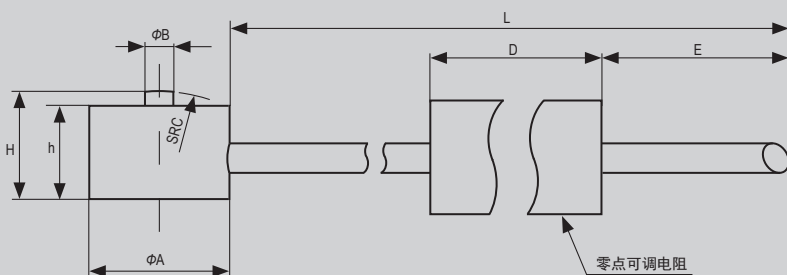
## 电气连接：



## 受力方式：



## 外形尺寸：



量程 (kg)	ΦA	ΦB	C	H	h	D	E	L
3	10	1	8	6	5.2	50	150	3000
5 / 10	10	1.5	5	6	5.2	50	150	3000
20 / 30	10	2	8	6	5.2	50	150	3000
50 / 100	10	2.5	10	6	5.2	50	150	3000

## 注：

本手册中的信息与所描述的操作条件和应用有关。对于未描述的应用或操作条件，请联系相关技术部门。以技术修改为准。