

变送器 型号 FTT22

产品特征：

- 输入范围 0,8 至 6 mV/V
- 综合精度可达 $\pm 0,05\%$ F.S.
- 铝合金外壳
- 负载能力强，可连接4只350 Ω 传感器
- 响应频率高
- 长期稳定性好
- 多种信号输出（所有信号可切换）
- 输入电源反极保护和输出短路保护

应用：

- 自动化系统中的力测量
- 机械设备上的力监控
- 工业力测量应用
- 工业称重技术

技术参数：

输入参数	
信号输入范围	0,8 ... 6 mV/V
激励电压	5 V DC
输入负载	4 只 350 Ω 传感器
标定方式	电位器调节
外壳材质	铝合金
输出参数	
输出信号	0 ... 20 mA / 4 ... 20 mA 0 ... 5 V / 0 ... 10 V / 0 ... ± 5 V / -0 ... ± 10 V
精度	$\leq \pm 0,05\%$ FS 典型值 $\leq \pm 0,1\%$ FS 最大值
采集频率	≥ 1000 Hz 标准 ≥ 5000 Hz（可选）
零点漂移	$\pm 0,1\mu\text{V} / ^\circ\text{C}$ 典型值
增益漂移	$\pm 5\text{ppm} / ^\circ\text{C}$ 典型值
环境条件	
环境温度范围	-10 .. +60 $^\circ\text{C}$
储存温度范围	-30 .. +80 $^\circ\text{C}$
防护等级 符合 DIN EN 60529	IP 53
其他参数	
供电电压	16 ... 30 V DC 12 ... 24 V AC
最大功率	3 W
反极性和短路保护	有

产品代码：

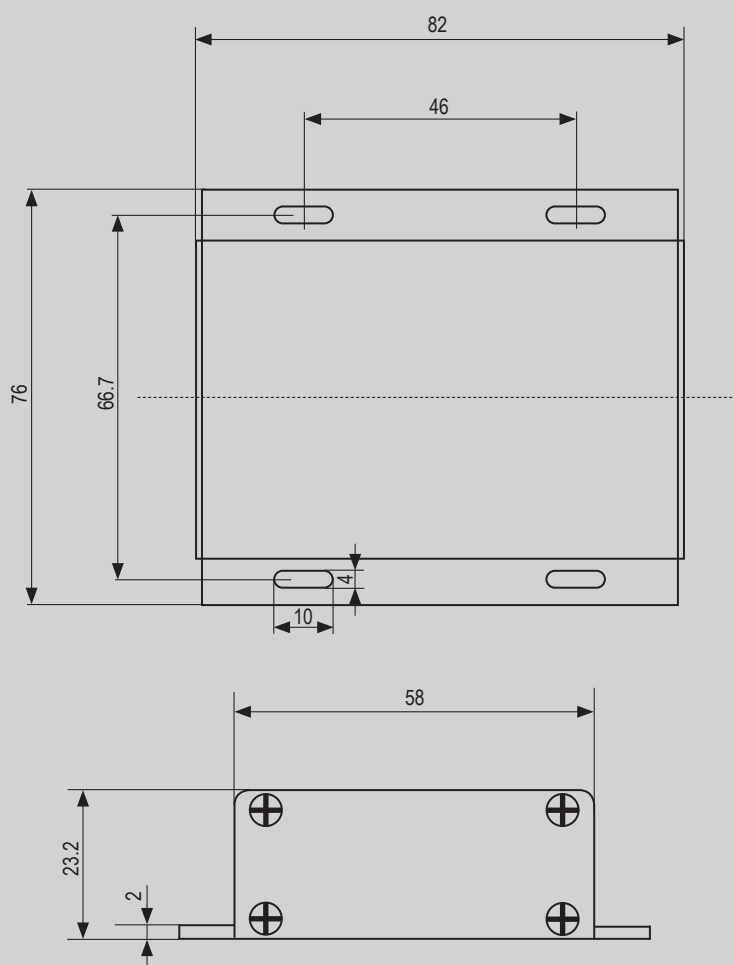
FTT22 - X

采集频率

10 = ≥ 1000 Hz

50 = ≥ 5000 Hz

外形尺寸：



电气连接：

供电

• — + Pwr

• — \perp Gnd

信号输出

• — + V_{out}

• — + I_{out}

• — \perp Gnd

传感器输入

Sen 1 Sig - •

Sen 1 Sig + •

Sen 1 Shield •

Sen 1 Exc - •

Sen 1 Exc + •

Sen 2 Sig - •

Sen 2 Sig + •

Sen 2 Shield •

Sen 2 Exc - •

Sen 2 Exc + •

注：

本手册中的信息与所述的操作条件和应用有关。对于未描述的应用或操作条件，请联系相关技术部门。以技术修改为准。